



شیر پروانه‌ای مدل ویفری و لاگ

Butterfly Valve Wafer Type



- PN 16
- DN 50...300 ویفری
- DN 50...300 لاگ

نوع مصرف در صنایع

- آب، فاضلاب و تاسیسات، صنایع غذایی و صنایع پتروشیمی

مشخصات و طراحی مدل

- طراحی و ساخت بر اساس استاندارد DIN EN 593 , basic DIN 3354
- وجه تا وجه مطابق با استاندارد DIN EN 558 , basic series 20, DIN 3202-K1 , ISO 5752 series 20
- سوراخکاری طرح لاگ مطابق با استاندارد EN1092-2
- فلنج بالا مطابق استاندارد ISO 5211
- دارای دسته اهرم مقاوم، زیبا و قفل شونده بین صفر تا ۹۰ درجه چرخش
- دارای گیربکس مقاوم و روان (در صورت درخواست قبلی خریداران)
- تست بازرسی نهایی مطابق با استاندارد DIN EN 12266 , DIN 3230-3 , ISO 5208
- قابلیت تجهیز با محرک پنوماتیک و یا گیربکس با نسب دورهای 1:50 - 1:30 - 1:25 با قابلیت الحاق دمپر سوئیچ



شیر پروانه‌ای مدل اهرمی

نوع مواد

- بدنه از جنس: چدن داکتیل مطابق با استاندارد DIN EN 1563 , DIN 1693
- چدن خاکستری مطابق با استاندارد DIN EN 1561 , DIN 1691 در صورت سفارش
- جنس پروانه (دیسک): از سایز ۵۰ الی ۱۵۰ از جنس فولاد زنگ نزن با گرید SS 304
- از سایز ۲۰۰ الی ۳۰۰ از جنس چدن داکتیل مطابق استاندارد DIN EN 1563 , DIN 1693
- پوسته گیربکس : چدن داکتیل مطابق با استاندارد DIN EN 1563 , DIN 1693
- شفت گیربکس و شیر : شفت گیربکس از جنس Ck45 و محور شیر فولاد زنگ‌نزن با ۱۳ درصد کروم (AISI 420)
- دسته و اهرم : از جنس آلومینیوم اکستروود شده
- فلکه گیربکس : چدن داکتیل مطابق با استاندارد DIN EN 1563 , DIN 1693



شیر پروانه‌ای با مدل عملگر گیربکسی



شیر پروانه‌ای با عملگر پنوماتیک

محافظت در برابر زنگ زدگی

- با پوشش‌های انتخابی:
- رنگ بدنه و دسته : پودری الکترواستاتیک
- پوشش دیسک : چدنی (پودی الکترواستاتیک)
- لاستیک آب‌بندی: EPDM: برای مصارف آب و فاضلاب تا دمای ۷۰ درجه سانتیگراد
- NBR : برای مصارف روغنی و ترکیبات آلی تا دمای ۱۰۰ درجه سانتیگراد
- SILICON : برای مصارف بخار تا دمای ۱۸۰ درجه سانتیگراد



شیر پروانه‌ای لاگ اهرمی

محدوده کاربرد

- * شرایط تولید نرمال و استاندارد در کارخانه
- حداکثر دمای کاربردی ۷۰ درجه سانتیگراد با لاستیک آب‌بندی EPDM
- (در صورت استفاده در دمای بالاتر با اعلام قبلی توسط خریداران صورت میپذیرد)
- قابل نصب بین فلنج‌های ساخته شده بر اساس استانداردهای :

EN1092-2 - ISO 7005 - ASME B 16.1 Class 125 - ASME B 16.5 Class 150

شیر پروانه‌ای لاگ با عملگر گیربکسی

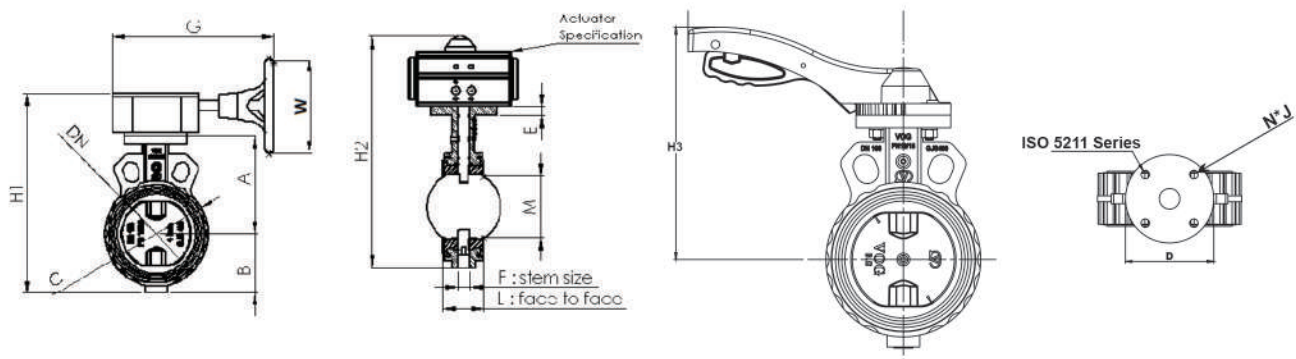


تاسیسات فاضلاب آب : زمینه کاری

تست بازرسی نهایی مطابق با استاندارد EN 12266

DN mm	PN bar	Max. operating over-pressure bar	Max. operating temperature for neutral liquids °C	Test pressure in bar with water 23 °C	
				bar in body	bar in seat
50...300	16	16	70/100	24	18
50...300	10	10	70/100	15	11

Dimensions



Dimensions in mm

DN	A	B	C	D	H1	H2	H3	N*J	L	M	ISO	W	n:1	F	G	GEARBOX TORQUE		ACTUATOR	
																INPUT	OUT PUT	CODE	PRESSUR (BAR)
50	110	56	99	90	228	258	194	4*9	43	25.5	F07	135	24:1	12	239	18	150	052DA	4 - 8
65	120	67	120	90	249	279	203	4*9	46	46	F07	135	24:1	12	239	18	150	052DA	4 - 8
80	127	75	136	90	246	309	210	4*9	46	46	F07	135	24:1	16	239	18	150	063DA	6 - 8
100	137	83	156	90	282	327	221	4*9	52	52	F07	135	24:1	16	239	18	150	075DA	6 - 8
125	151	103	186	90	316	374	242	4*9	56	56	F07	135	24:1	16	239	18	150	083DA	6 - 8
150	168	115	212	90	345	403	259	4*9	56	56	F07	135	24:1	20	239	18	150	083DA	6 - 8
200	197	142	257	125	414	459	298	4*11	60	60	F10	276	30:1	22	264	58	500	0105DA	6 - 8
250	234	177	328	125	486	472	335	4*11	68	68	F10	276	30:1	24	264	58	500	0125DA	6 - 8
300	278	201	367	125	557	490	379	4*11	78	78	F10	276	50:1	28	292	60	1200	0140DA	6 - 8